



> EUROTANK ADBLUE III

✓ ESPECIFICAÇÕES TÉCNICAS

ESPECIFICAÇÕES		ESPECIFICAÇÕES	
Capacidade	1000 L	Características	Indicador de nível (L) ³
	1500 L		Ventilação forçada com controlo de temperatura
	3000 L		Mangueira de abastecimento flexível
	5000 L		Conector de enchimento Guillemin de 2"
	10000 L		Quadro elétrico geral
Caudal	10 l/min (veículos ligeiros)		Fonte de alimentação 230 V/50 Hz
	40 l/min (veículos pesados)		Depósito de polietileno de alta densidade
Porta de Serviço*	Lado A		Reservatório de retenção em PVC (650g/m2)
	Frontal ²		Porta de serviço
Opções	Sistema de aquecimento		Porta articulada de acesso ao teto
	Bomba submersível em aço inoxidável de 0,55 kw		Estrutura do teto reforçada (para manutenção)
	Tubo de abastecimento em aço inoxidável	Estrutura de base reforçada para fácil transporte/deslocação	
	Válvula de transbordo ¹		
	Imagem corporativa		
	Conector de enchimento TODO-Matic de 2"		

NOTA:

¹ Apenas disponível com mangueira de abastecimento rígida;

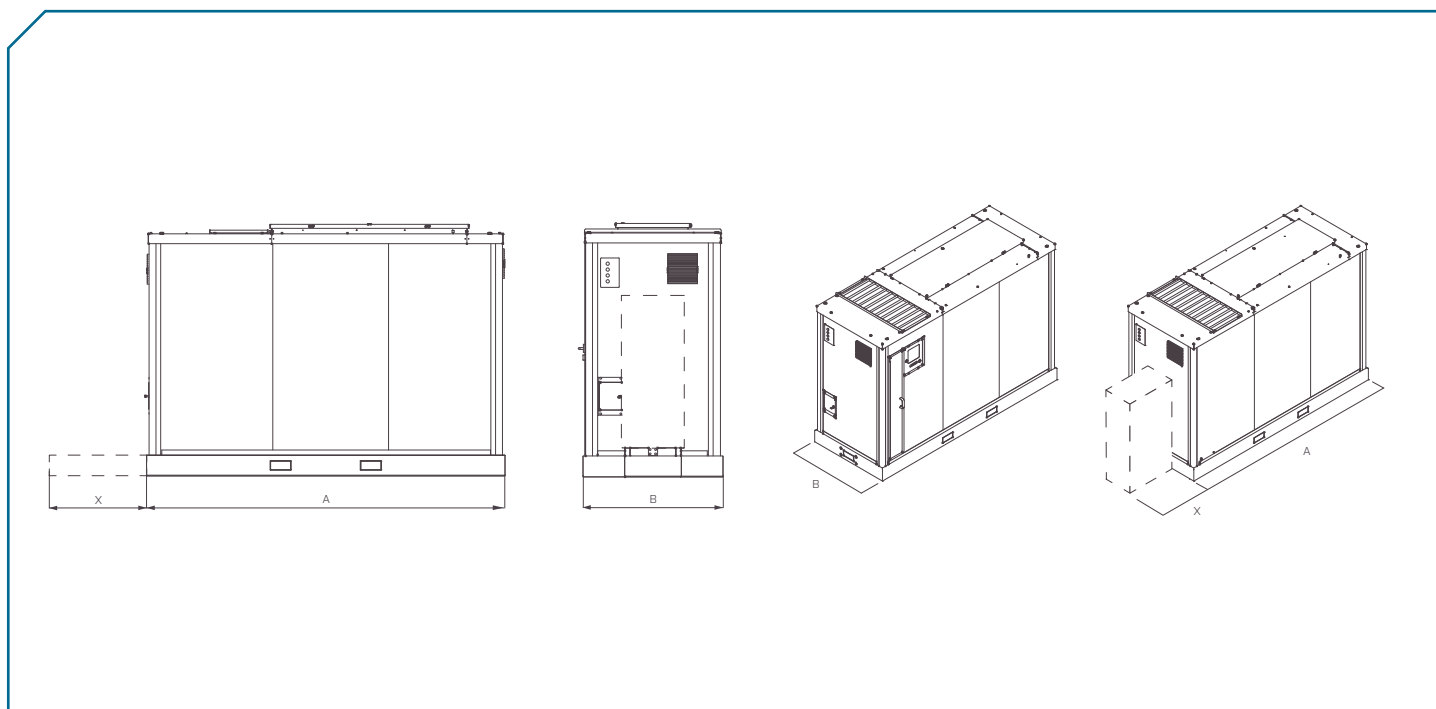
² Apenas disponível para a versão de 3000 L;

³ Vazio, ponto de enchimento, cheio e médio.

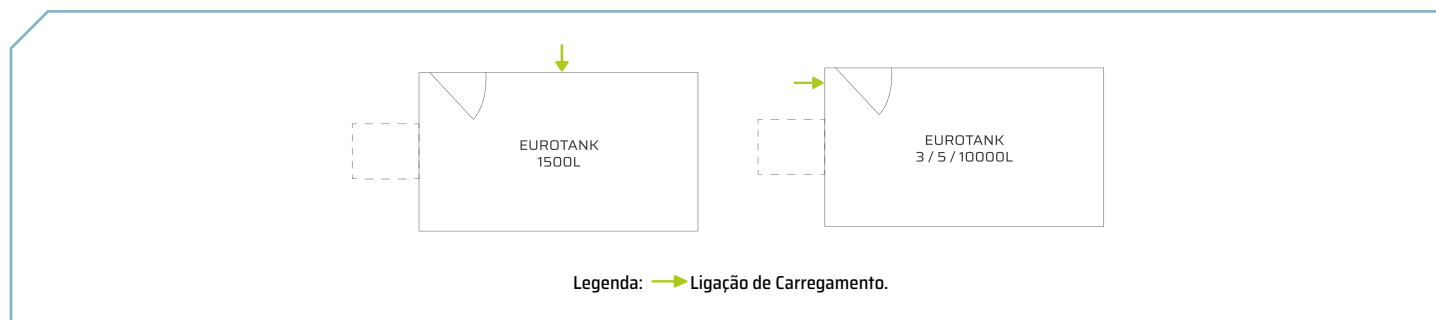
✓ TABELA DE DIMENSÕES

DIMENSÕES							
	Volume	Comprimento (A)	Largura (B)	Altura (C)	Peso	Bombas Opcionais	Base de Acrecento (X)
EUROTANK ADBLUE III	1000 L	1800 mm	980 mm	2450 mm	600 Kg	P1000 / P1000R com ou sem aquecimento	840 mm
	1500 L	2440 mm	1200 mm	2150 mm	800 Kg	P1000 1P2H/ P1000R 1P2H com aquecimento	1480 mm
	3000 L	3200 mm	1200 mm	2150 mm	1000 Kg	P5000 AdBlue 1P	1480 mm
	5000 L	2900 mm	2200 mm	2500 mm	1420 Kg		
	10 000 L	4900 mm	2200 mm	2500 mm	1850 Kg		

✓ ESQUEMA DE REPRESENTAÇÃO



✓ ESQUEMA DE PORTA DE SERVIÇO*



MOD. IBEUROTANKADBLUEIII.02.2019

© 2019 Petrotec Group | All rights reserved. Petrotec, the Petrotec logo, Progress and combinations thereof are registered trademarks of Petrotec Group. Other names are informational and may be trademarks of their respective owners. Petrotec is continuously improving its products. Changes on the specifications may occur without prior notice. The imagery used may be indicative of style only. The available brochures are a guide and do not constitute an offer or contract.

