



> MULTIJET COMPACT

Centro de Lavagem auto self-service de alta pressão para veículos motorizados e velocípedes, extremamente robusto e fiável. Desenvolvido para a maior autonomia dos utilizadores, garante os melhores padrões de qualidade e segurança, através de uma utilização simples e intuitiva. Dispõe de sete programas de lavagem de fácil e livre seleção.

IDEAL PARA:

- » Lavagem de Viaturas em Estações de Serviço;
- » Centro de Lavagem aberto ao público;
- » Centro Privado de Lavagem de frotas.

O EQUIPAMENTO

Esta máquina é constituída por duas partes essenciais: os terminais de comando e o contentor técnico.

TERMINAIS DE COMANDO

Contém um aceitador eletrónico de 3 moedas diferentes + 1 ficha, com gaveta de moedas em chapa de aço inox AISI 304 soldada, com 1,5 mm de espessura e fechadura Securital KYR, um display alfa numérico retro iluminado (com informação do crédito disponível, programas de lavagem em curso e totais), um teclado de comando touch sensitive piezoelétrico para seleção dos programas de lavagem e uma botoneira de emergência.

CONTENTOR TÉCNICO

No interior do contentor técnico estão todos os órgãos mecânicos, elétricos e eletrónicos do equipamento:

-Sistemas de tratamento de água (filtro de rede Cintropur NW25 de 1" para água de entrada, descalcificador duplex, desclorador, filtro multimédia, osmose inversa, reservatório de acumulação de água tratada); -Unidade de calor para aquecimento da água; -Grupos motobomba de alta pressão; -Bombas doseadoras de produtos químicos de lavagem; -Pressostato diferencial (que evita o funcionamento a seco); -Sistema Anti-Congelamento de proteção do equipamento; -Quadro elétrico com interruptor de corte geral e Botoneira com chave para a programação de preços.

✓ ESPECIFICAÇÕES TÉCNICAS

PERFORMANCE

7 programas: Lava Jantes, Pré-Lavagem, Lavagem Alta Pressão com Champô, Espuma com Escova, Enxaguamento, Cera e Acabamento Brilhante.

Pressão Máxima	100 bar
Pressão de Funcionamento (recomendada)	90 bar
Caudal Máximo	8 L/min
Depósitos de Detergente	até 25 Litros

DIMENSÕES CONTENTOR TÉCNICO

Altura	2380 mm
Profundidade	1088 mm
Comprimento	5760 mm
Peso	2000 Kg

CARACTERÍSTICAS ELÉTRICAS

Tensão de Alimentação	380/400 V (3-)+ Neutro
Tensão de Comando	24 Vdc /220 V (c.a.)
Corrente Máxima	21 A (1 Box); 28 A (2 Boxes); 35 A (3 Boxes); 42 A (4 Boxes)
Potência Instalada	8 KVA (1 Box); 11 KVA (2 Boxes); 14 KVA (3 Boxes); 17 KVA (4 Boxes)
Cabo de Alimentação	4x4+T4 mm ²

Para distâncias superiores a 50 m, redimensionar o cabo de alimentação.

CARACTERÍSTICAS DA ALIMENTAÇÃO DA ÁGUA

Nr. Boxes	Diâmetro Interior Mínimo	Caudal Mínimo (m ³ /H)	Pressão Mínima (Bar)
1	1"	4	4
2			
3	1"	5,5	5
4			

CARACTERÍSTICAS AMBIENTAIS DE SERVIÇO

Humidade Relativa	5 a 95%
Temperatura Máxima	60°C
Temperatura Mínima (standard)	0°C*

CONSUMOS POR PROGRAMA E POR PISTA DE LAVAGEM

Nº	Descrição do Programa	Água Quente (l/min)	Água Tratada (l/min)	Água Osmot. (l/min)	Produto Pré-lav. (ml/min)	Champô (ml/min)	Cera (ml/min)	Lava Jantes (ml/min)	Electric. kWh	Gasóleo (Wh)
1.1	Pré-lavagem (baixa pressão)	3	-	-	15 ¹	-	-	-	2,7	0,9
1.2	Pré-lavagem (alta pressão)	8	-	-	15 ¹	-	-	-	2,7	0,9
2	Lavagem com Champô	8	-	-	-	10 ¹	-	-	2,7	0,9
3	Lavagem com Espuma	8	-	-	-	10 ¹	-	-	2,7	0,9
4	Enxaguamento	-	8	-	-	-	-	-	2,7	
5	Cera	-	-	3	-	-	5 ¹	-	3,2	
6	Acabamento Final	-	-	8	-	-	-	-	3,5	
7	Lava Jantes	-	0,3	-	-	-	-	60 ¹	3,1	

(1) Valores recomendados. Devem ser ajustados às condições de funcionamento locais e à qualidade de lavagem desejada.

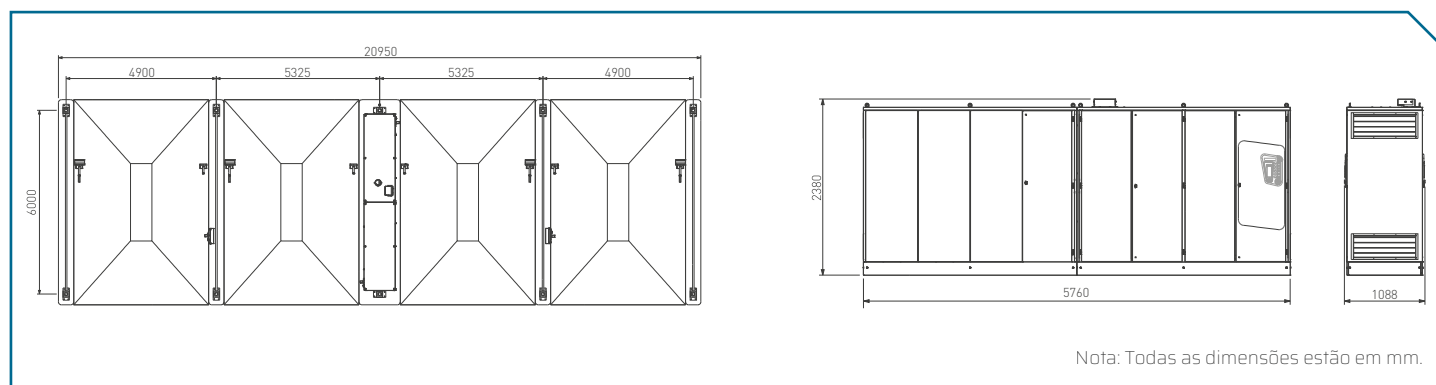
SISTEMA DE ANTI-CONGELAMENTO

Neste equipamento, está disponível o Sistema de Anti-Congelamento Básico (recomendado para temperaturas mínimas até -5°C, com o equipamento a ser colocado fora de serviço a partir dos -6°C).

OPÇÕES

- Programa Lava Jantes; - Programa Pré-Lavagem; - Programa Espuma; - Sistema Osmose; - Descolorado vs Filtro Multimédia; - Acumulação Exterior (ou Interior) admissão de água; - Braço Aéreo Rotativo Simples (ou Duplo) 360° AISI 304; - Suportes de Braços Aéreos; - Sistema de Correção de PH; - Sistema Anti-Congelamento; - Contador de Água; - Imagem Personalizada; - Cobertura; - Iluminação Led na Cobertura; - Terminal de Impressora; - Grelha Velocípedes; - Consola de Comando em Pedestal; - Pala Proteção Terminal de Comando; - Proteção Elétrica (sobretensões); - Cor.

✓ DESENHOS TÉCNICOS



MOD. PLMULTIETCOMPACT 04_2018

© 2018 Petrotec Group | All rights reserved. Petrotec, the Petrotec logo, Progress and combinations thereof are registered trademarks of Petrotec Group. Other names are informational and may be trademarks of their respective owners. Petrotec is continuously improving its products. Changes on the specifications may occur without prior notice. The imagery used may be indicative of style only. The available brochures are a guide and do not constitute an offer or contract.



Petrotec

www.petrotec.com